



PANAREA

Un morbidissimo divano che unisce il fascino del classico e la ricercatezza del capitonné, maestosamente disegnato per adattarsi alle molteplici esigenze dell'arredo contemporaneo o d'epoca. La lavorazione capitonné del manto è eseguita interamente a mano. La seduta è morbidissima perché interamente in piuma d'oca.

A very soft sofa is a great combination of charm of a classical style and an elegance of "Capitonnage". Designers has made it so majestically that it can meet all the demands about the modern and the old-time interior. The structure of Capitonnage is hand made. Thanks to goose quill stuffing the seats are very soft.

Очень мягкий диван, который сочетает в себе очарование классики и изысканность "капитоне", воссозданный дизайнерами настолько величественно, что способен удовлетворить множество предпочтений современного и классического интерьера. Структура "капитоне" выполнена полностью вручную. Сиденья очень мягкие, потому что наполнение реализовано полностью из гусиного пера.

DESCRIZIONE

DESCRIPTION

ОПИСАНИЕ

FINITURE_FINISHING_ ОТДЕЛКА

Stuttura in legno di abete, multistrato.
Seduta in misto di piume con portante in poliuretano espanso. Spalliera e braccioli in poliuretano espanso.
Piedi in oro verniciato o acciaio lucido.

A frame based on the fir array and plywood. The seats have mix feathers stuffing with a polyurethane framework
Polyurethane seatback and polyurethane armrest. Gild or mirror steel poles.
Slips unremoveable.

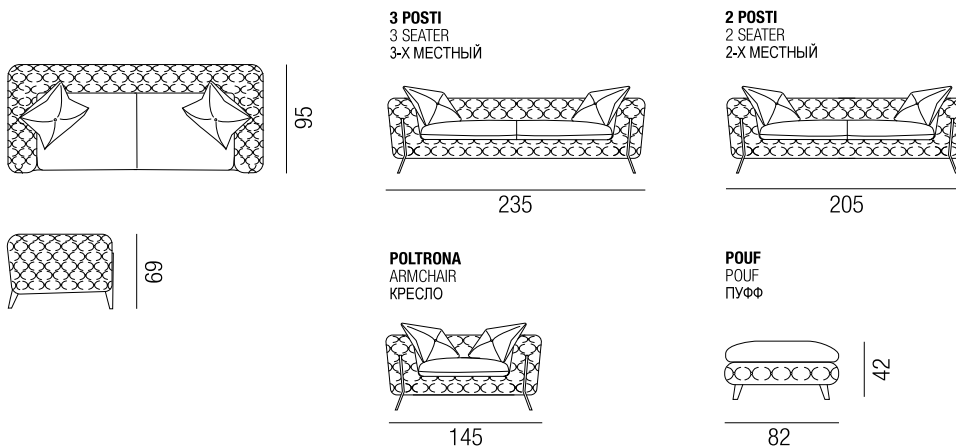
Каркас с использованием массива ели и фанеры. Сиденья из смешанных перьев с несущей конструкцией Пено полиуретана. Спинка и подлокотники из пенополиуретана. Опоры из позолоченной либо зеркальной стали.

Sfoderabilità: non possibile

Removable covers: not possible

Чехлы – несъемные.

DIMENSIONI_DIMENSIONS_ ГАБАРИТНЫЕ РАЗМЕРЫ



**SCHEDA
TECNICA**

SPECIFICATIONS

ТЕХНИЧЕСКИЕ
ДААННЫЕ